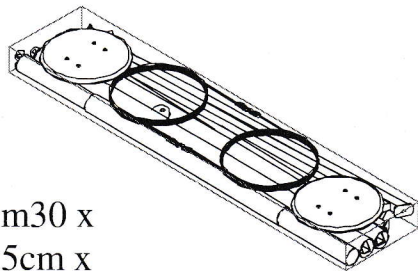
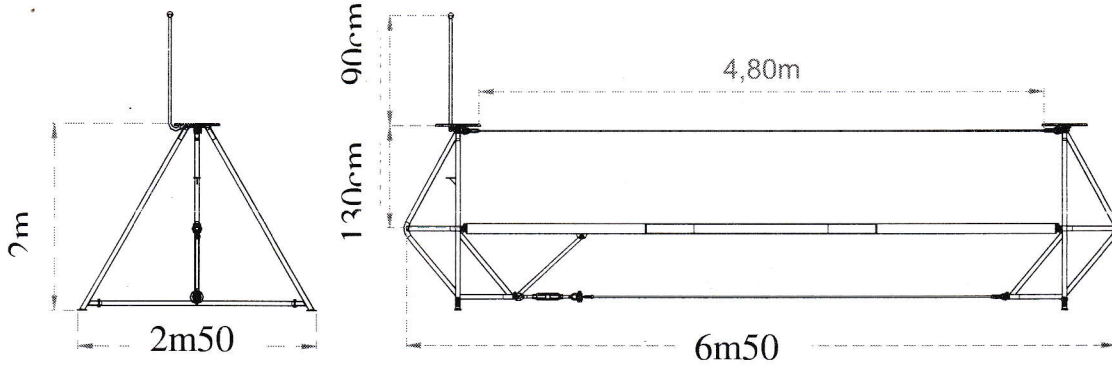


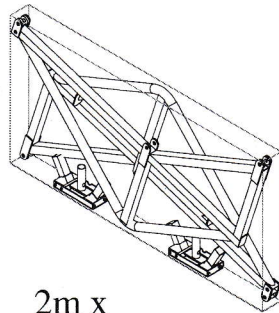
Fil autonome 2m.

Fils autonomes voltige

Structure pour fil de férstes. Gamme modulable en hauteur par changement de chevalets. Idéal pour une utilisation dynamique avec ressort de compression.
Free standing structure for tight rope walker. Modulable range in height by changing of end frames.
Idéal for dynamic use with compression spring.



2m30 x
45cm x
15cm

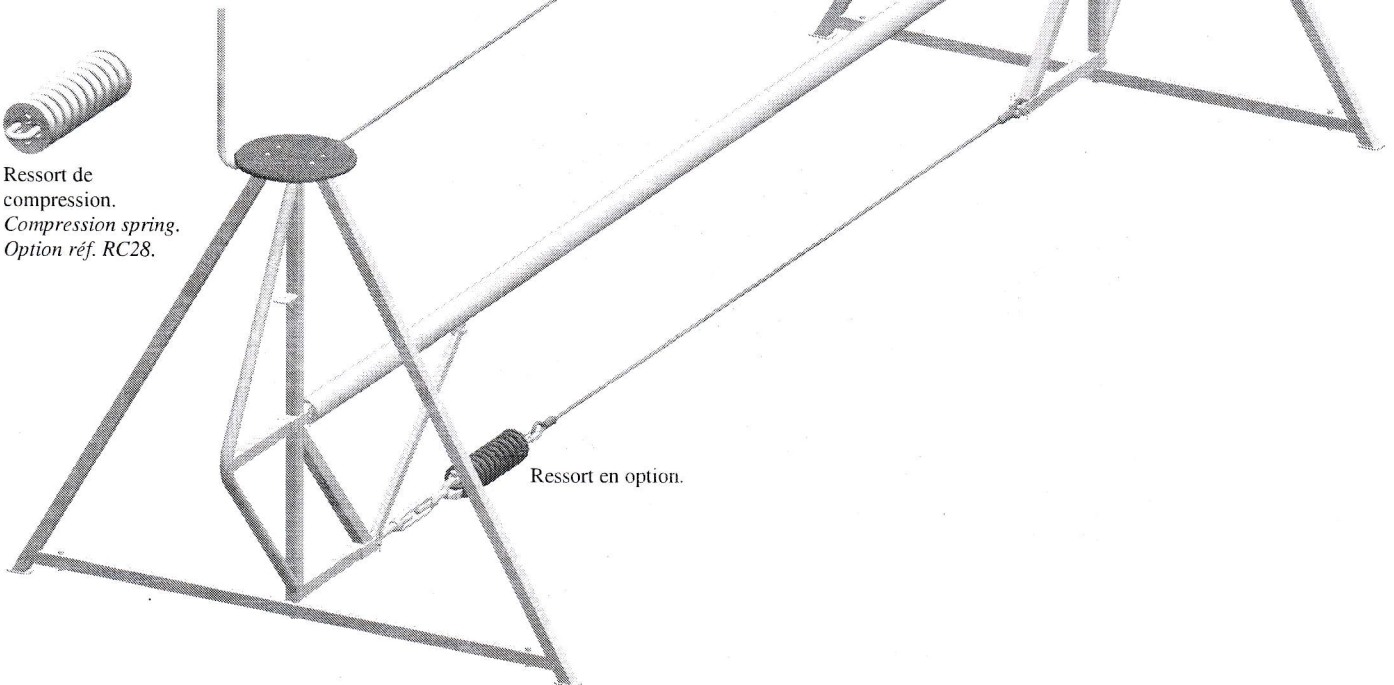


2m x
1m x
15cm

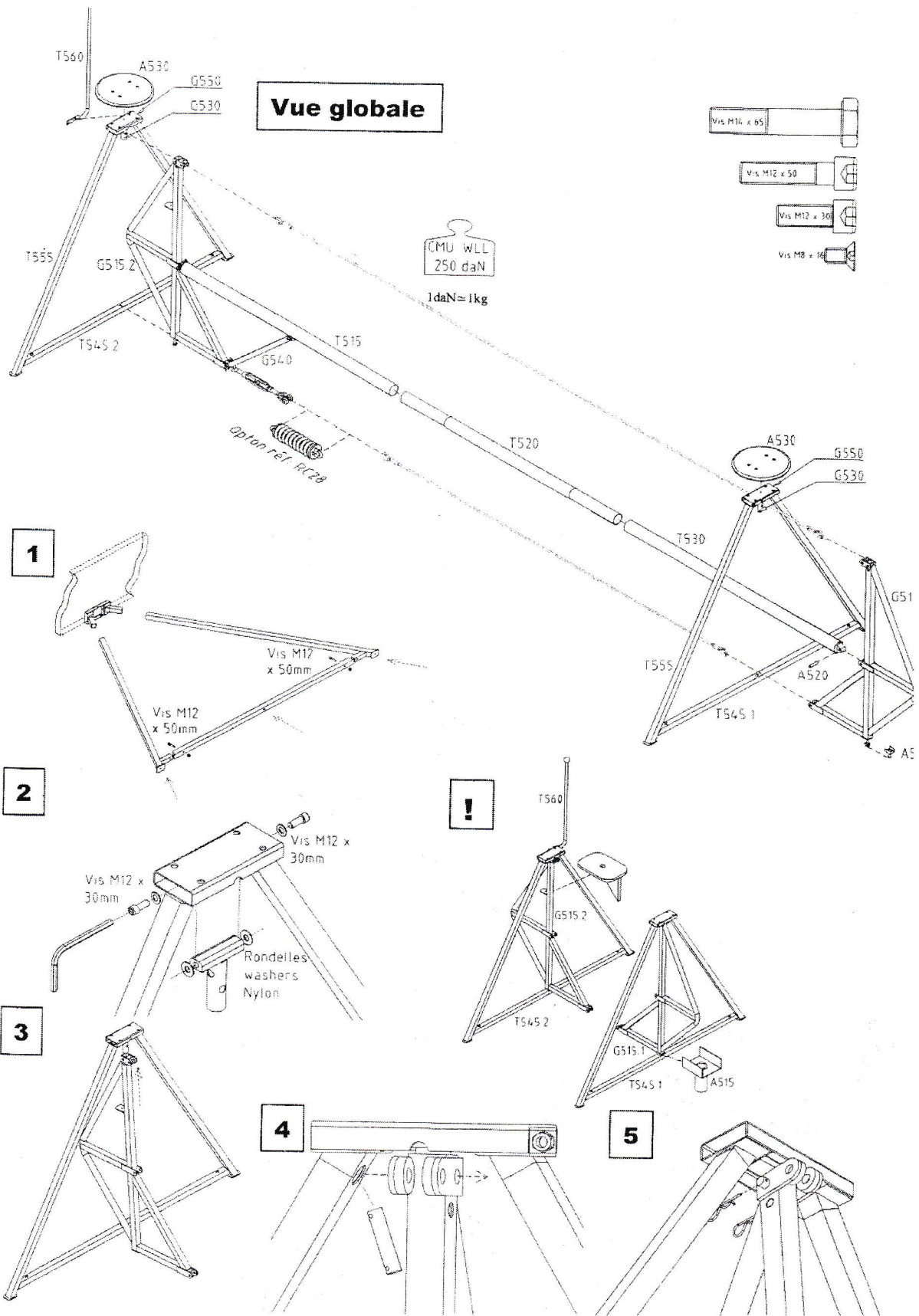
FA20

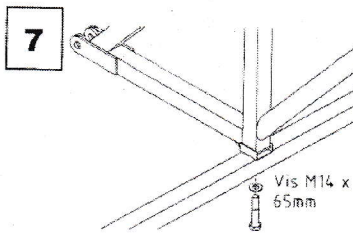
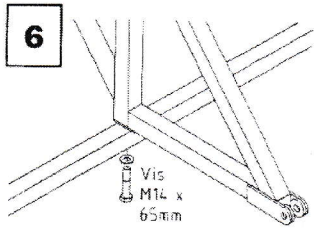


Ressort de compression.
Compression spring.
Option réf. RC28.

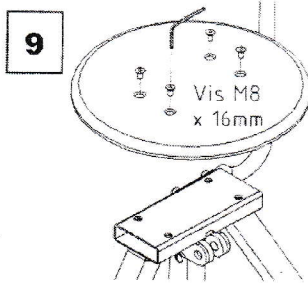
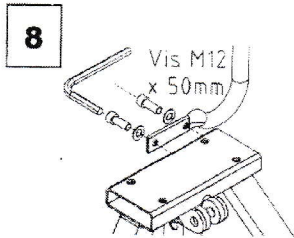
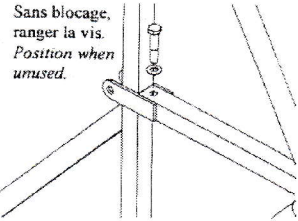


Ressort en option.



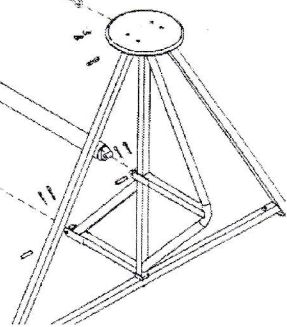
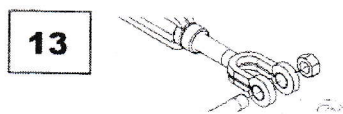
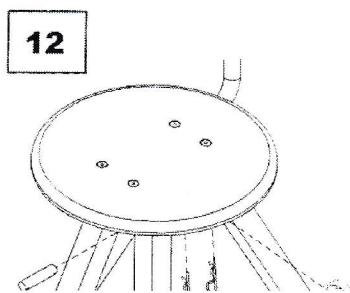
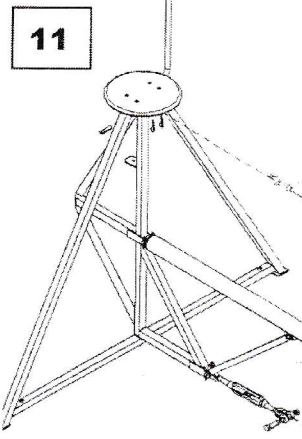
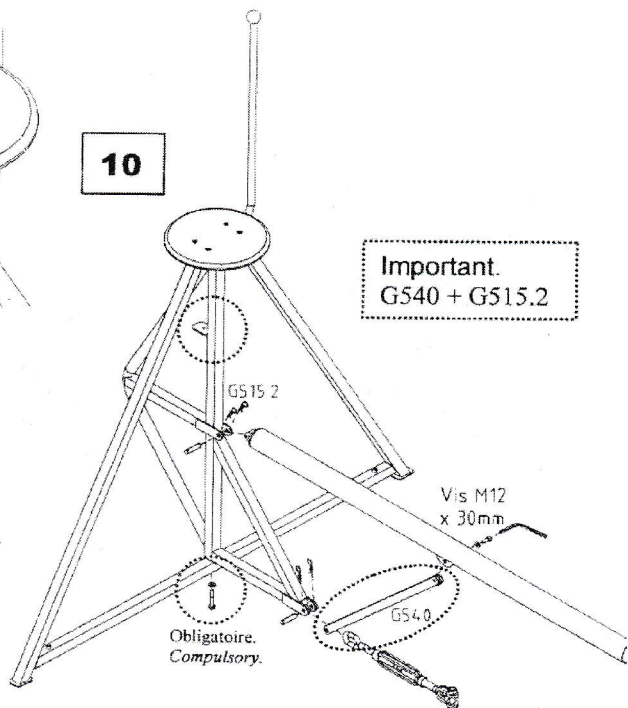


Peut être utilisé avec ou sans cette vis de blocage suivant la nature du sol et le travail de l'artiste.
Can be used with or without this blocking bolt depending on floor nature and work of the artist.



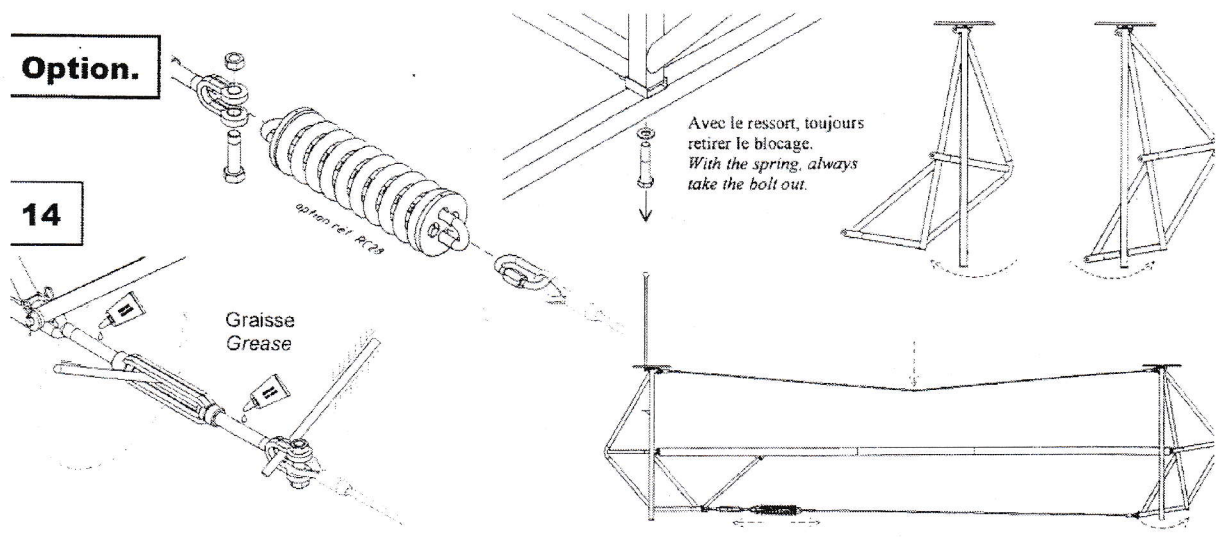
10

Important.
G540 + G515.2

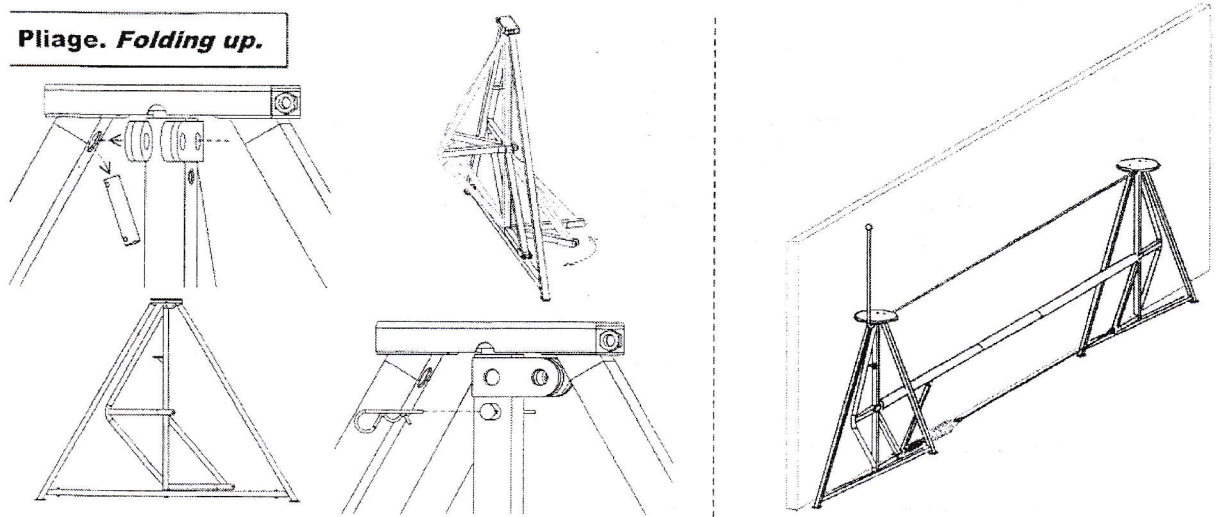


Option.

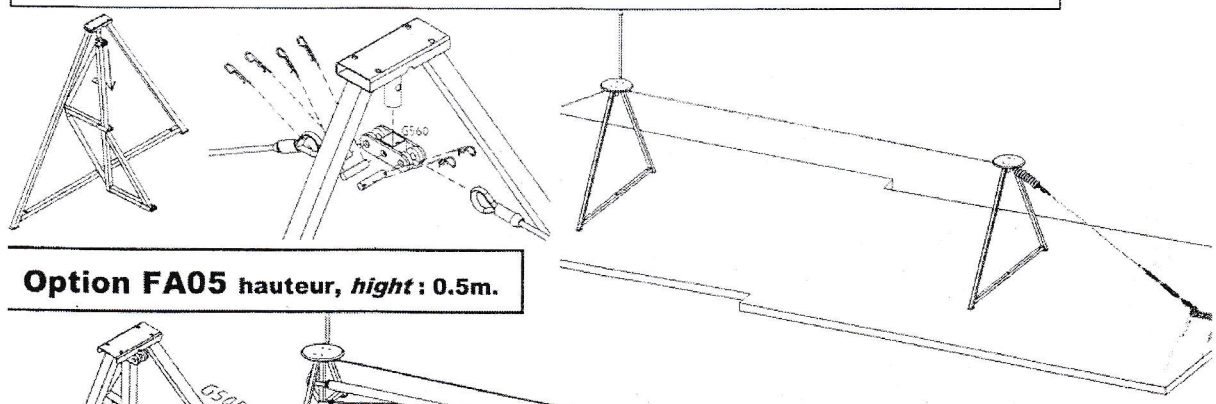
14



Pliage. Folding up.



Transformation en chevalets à ancrer. Transformation in Anchored frame.



Option FA05 hauteur, high: 0.5m.

