

PODIUMS D'EQUILIBRE

Hand balance platforms

• Podium d'équilibre à cannes coniques (Réf. E-PE30) :

Modèle professionnel, à 3 cannes coniques amovibles.

Plate-forme en bois tapissé de moquette, sur cadre en acier chromé.

Dimensions : Lg 66 cm - lg 52 cm - ht 25 cm - Masse : 12,5 kg

- 2 cannes pour équilibre de mains, en acier inox \varnothing 18 mm, extrémité inférieure conique - Lg 75 cm
Blocs d'appui démontables, en bois, de forme rectangulaire, dimensions 13 x 10 x 3,5 cm
Ecartement des deux cannes : 33 cm
- 1 canne pour équilibre de tête, en acier inox \varnothing 18 mm, extrémité inférieure conique - Lg 50 cm
Bloc d'appui démontable, en bois, de forme ovale, dimensions 13 x 11 x 2,2 cm
Fixation médiane entre les deux autres cannes.

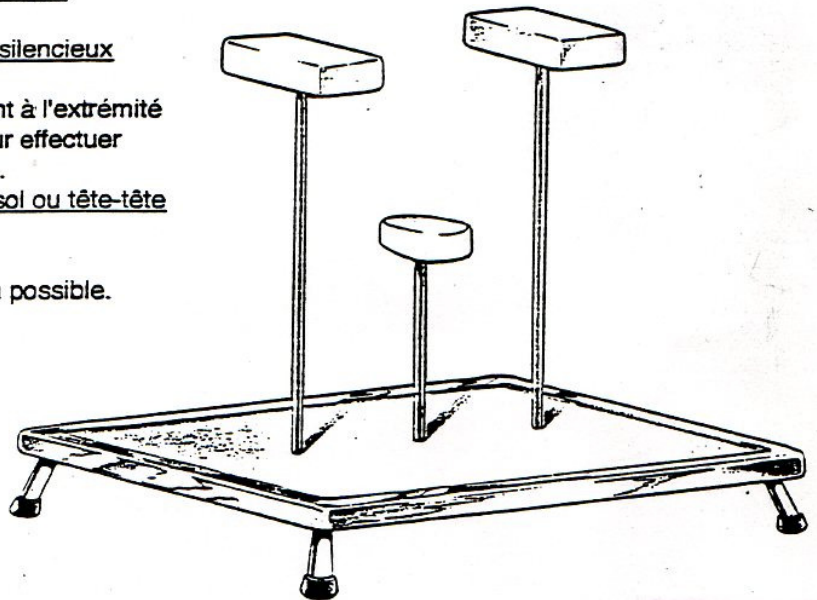
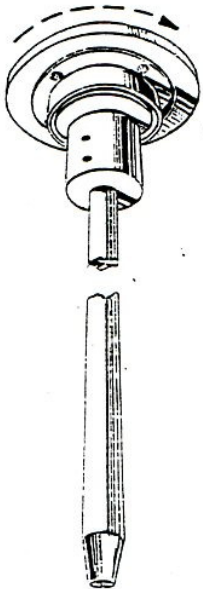
Les blocs d'appui étant démontables (serrage par vis) :

- il est facile de recouper les cannes par le haut pour les ajuster à la taille de l'utilisateur,
- il est possible de remplacer un bloc par un cliquet anti-retour (voir ci-dessous)

Accessoires :

- cliquet anti-retour pour canne
(Réf. E-CA20)
- cliquet anti-retour PRO silencieux
(Réf. E-CA30)
s'adaptant instantanément à l'extrémité des cannes coniques pour effectuer des équilibres en rotation.
- cliquet anti-retour pour sol ou tête-tête
(Réf. E-CA25)

Choix du sens de rotation possible.



Nous garantissons notre matériel contre tout défaut de fabrication préjudiciable à son emploi, sous réserve que celui-ci soit conforme à l'usage prévu.

UNICYCLE FRANCE

