

# Fil autonome 1m.

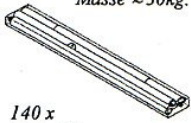
Notice de montage.  
*Assembly instructions.*  
 Réf: FA10

## ► Fils autonomes *voltige*

Structure pour fil de férastes. Gamme modulable en hauteur par changement de chevalets. Idéal pour une utilisation dynamique avec ressort de compression.  
 Free standing structure for tight rope walker. Modulable range in height by changing of end frames.  
 Idéal for dynamic use with compression spring.

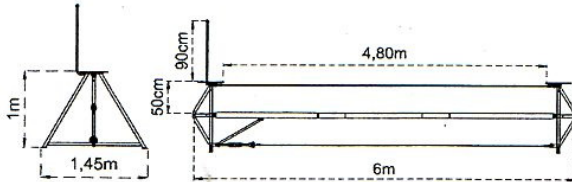
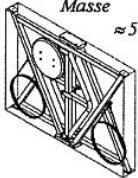
### FA10

2 boîtes: 200 x 26 x 9cm.  
 Masse ≈ 30kg.



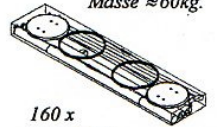
140 x  
 100 x 15cm.

Masse ≈ 50kg



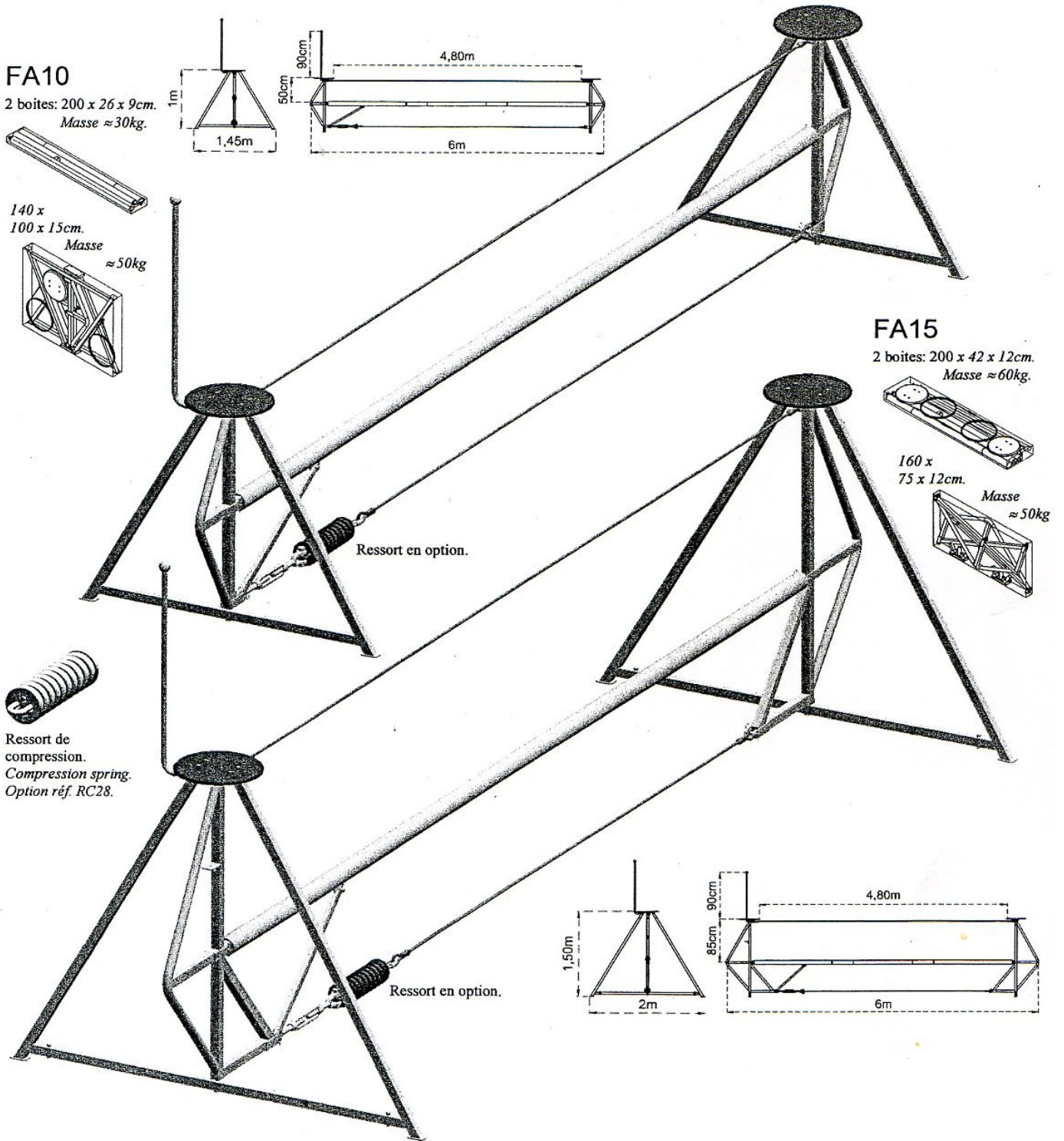
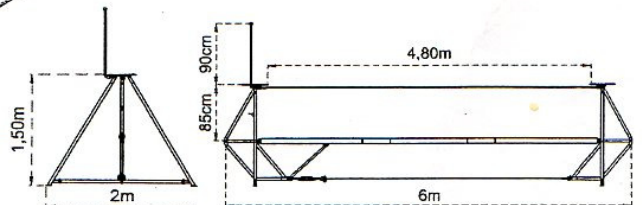
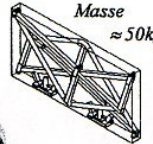
### FA15

2 boîtes: 200 x 42 x 12cm.  
 Masse ≈ 60kg.



160 x  
 75 x 12cm.

Masse ≈ 50kg

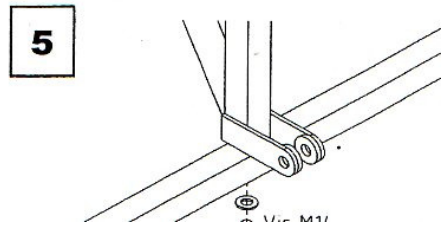
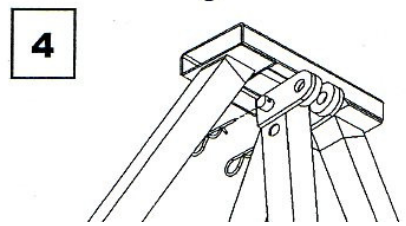
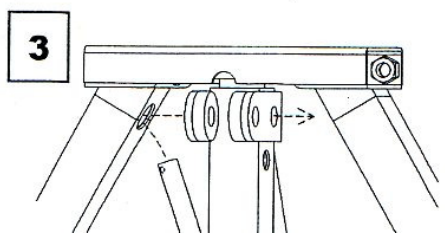
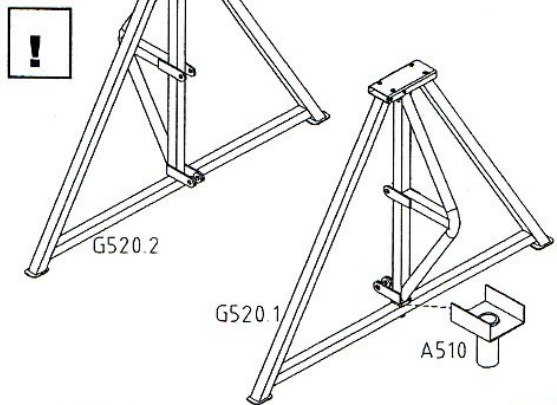
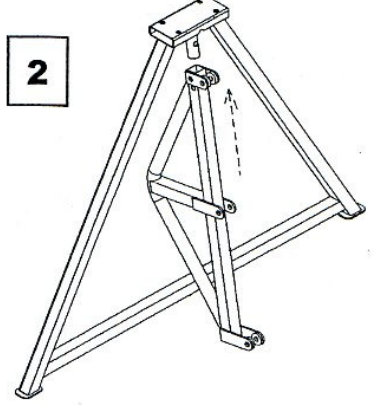
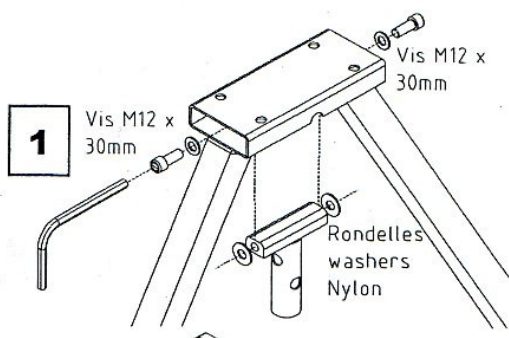
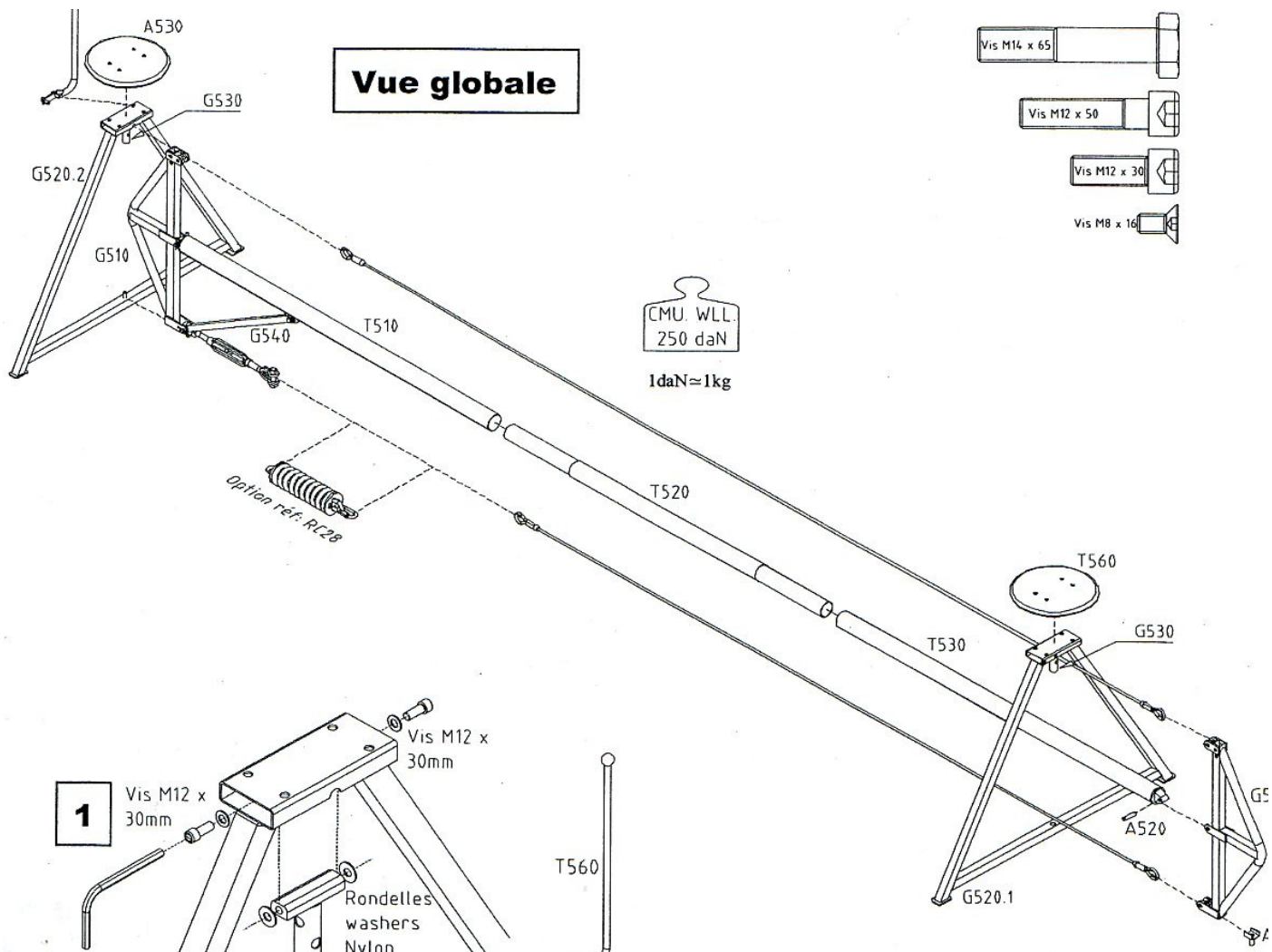


Ressort en option.

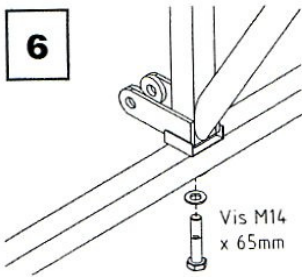
Ressort de compression.  
 Compression spring.  
 Option réf. RC28.

Ressort en option.

# Vue globale

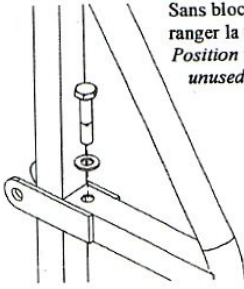


6



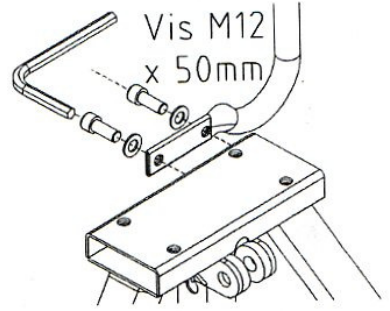
Vis M14  
x 65mm

Peut être utilisé avec  
ou sans cette vis de  
blocage suivant la  
nature du sol et le  
travail de l'artiste.  
Can be used with or  
without this blocking  
bolt depending on  
floor nature and  
work of the artist.



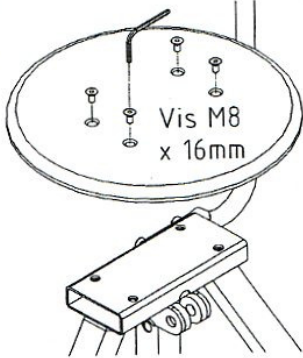
Sans blocage,  
ranger la vis.  
Position when  
unused.

7



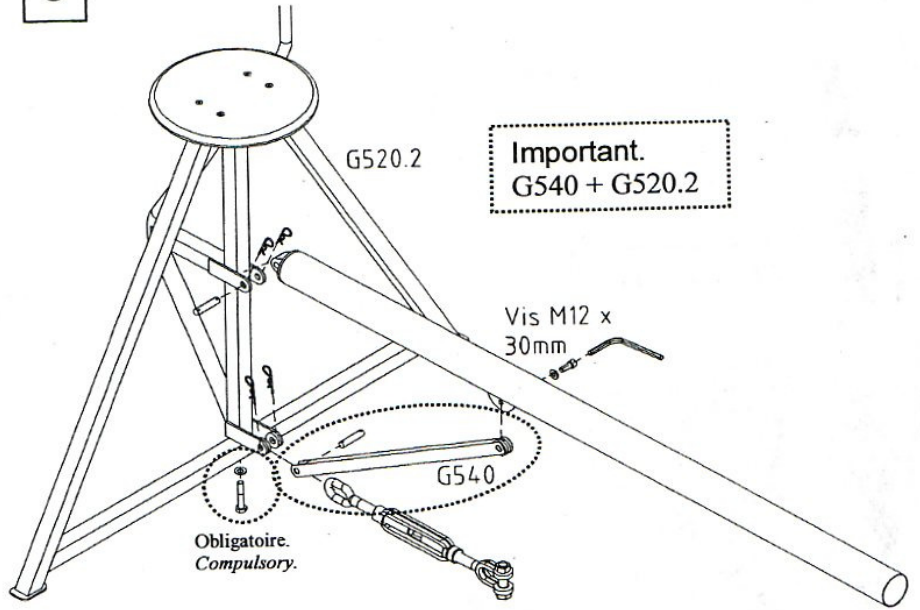
Vis M12  
x 50mm

8



Vis M8  
x 16mm

9



G520.2

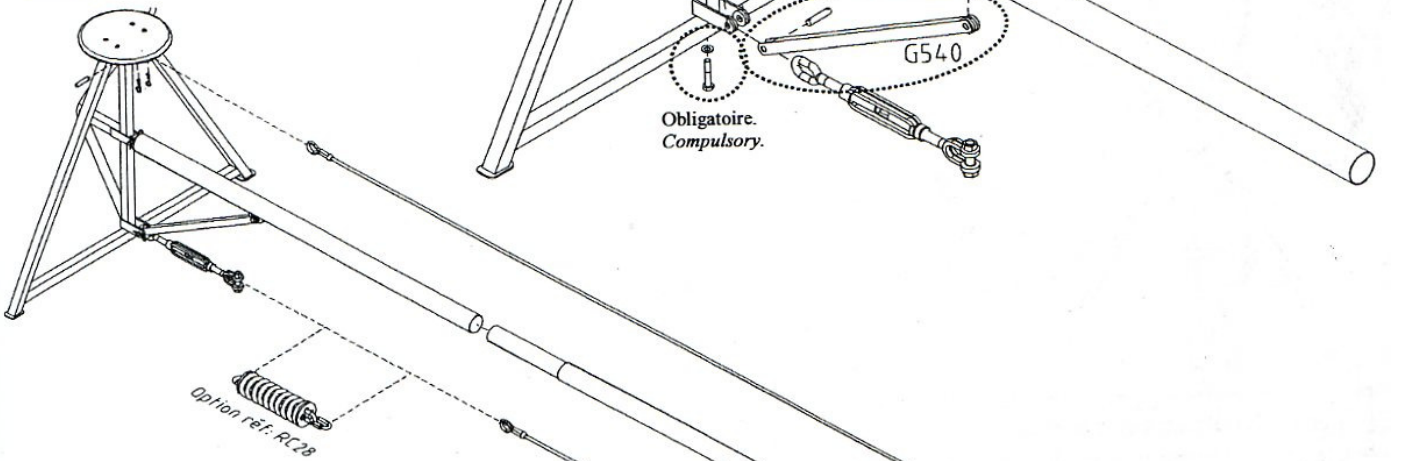
Important.  
G540 + G520.2

Vis M12 x  
30mm

G540

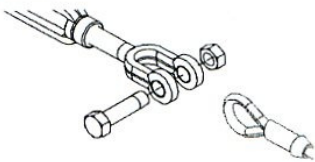
Obligatoire.  
Compulsory.

10

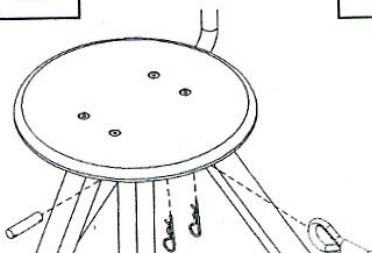


Option ref: RC28

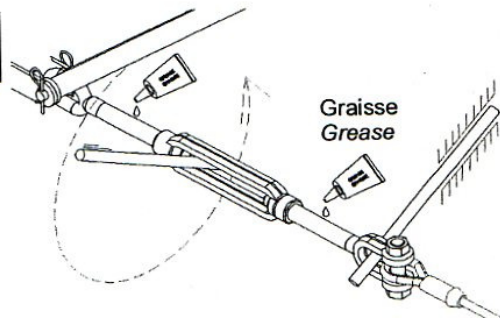
11



12

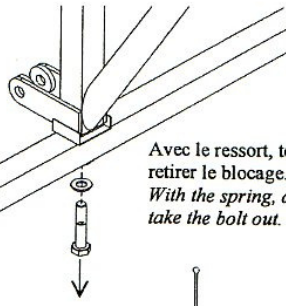
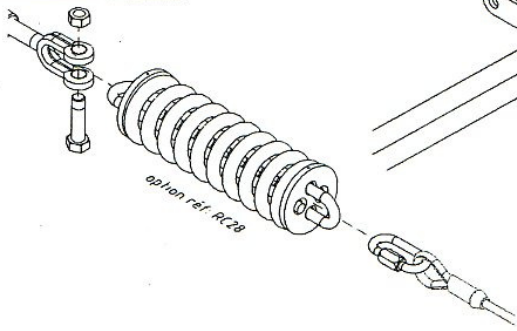


13

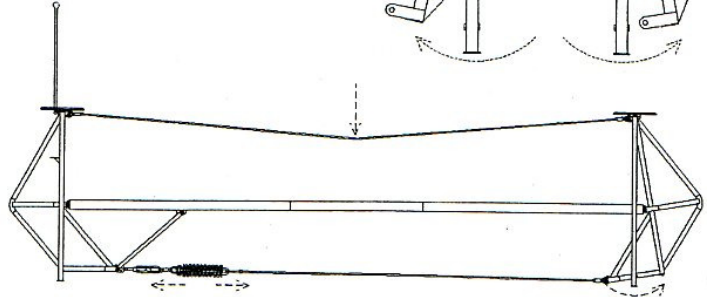
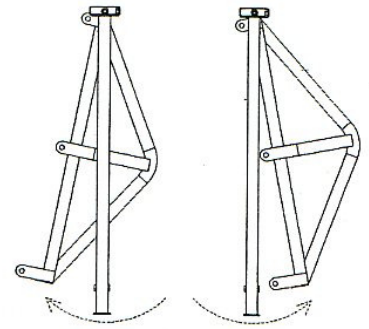


Graisse  
Grease

**Option.**

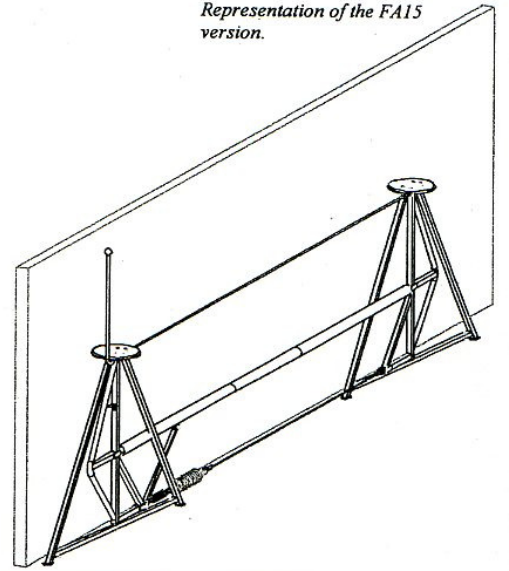
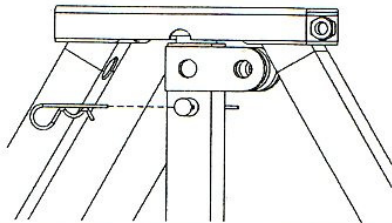
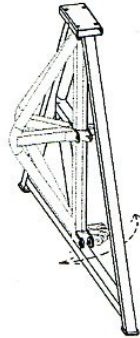
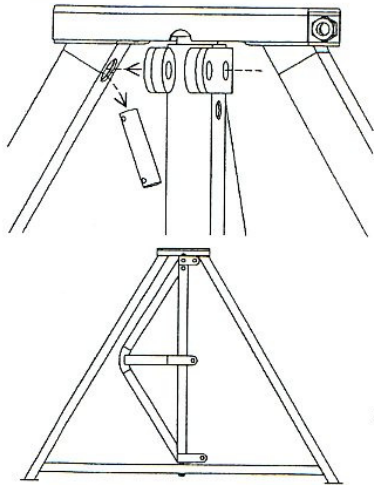


Avec le ressort, toujours retirer le blocage.  
With the spring, always take the bolt out.

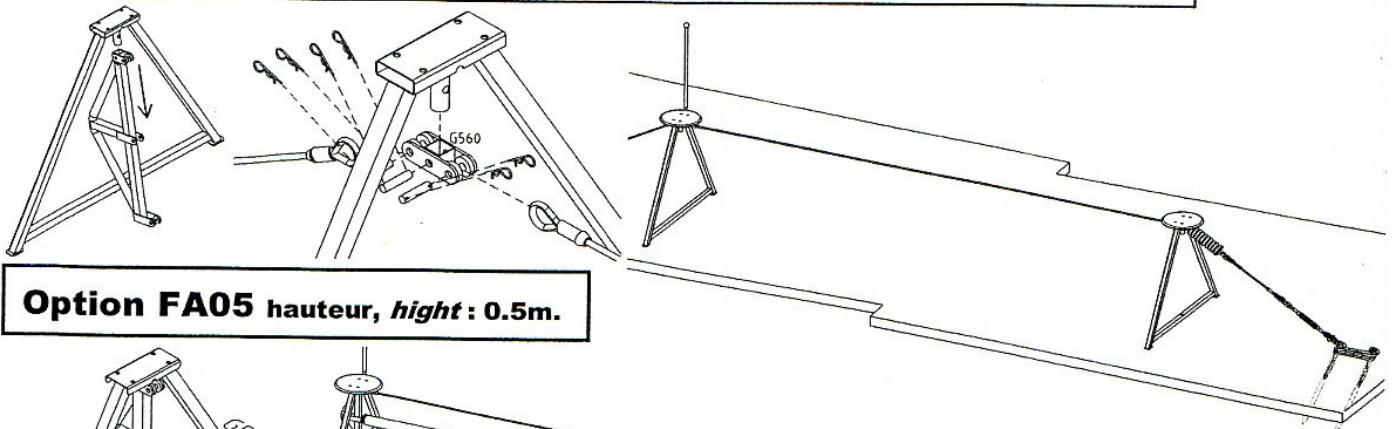


Représentation du modèle FA15.  
Representation of the FA15 version.

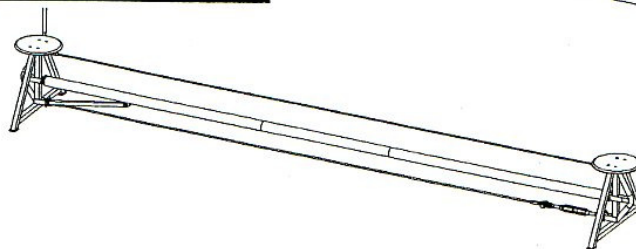
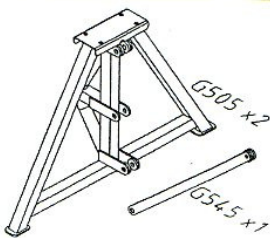
**Pliage. Folding up.**



**Transformation en chevalets à ancrer. Transformation in Anchored frame.**



**Option FA05 hauteur, high : 0.5m.**



# FIL AUTONOME VOLTIGE

## Caractéristiques:

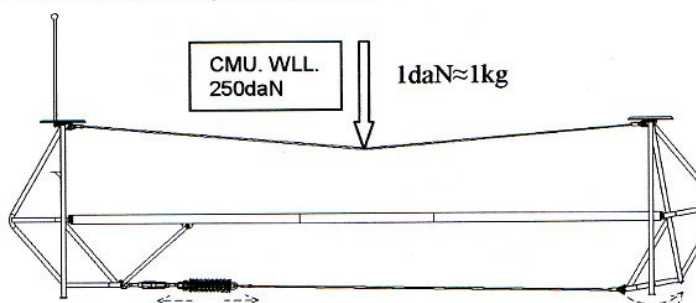
- Structure autonome pour fil tendu.
- Autonome, ne nécessite aucun ancrages.
- Structure articulée pour un meilleur travail dynamique.
- Existe en quatre hauteurs: 0,5m, 1m, 1,50m & 2m.
- Longueur: 6m      Largeur: de 1m à 2,50m      Masse: de 65 à 140kg

## Usage:

Cet article est destiné à la marche et aux exercices d'équilibre. Il est conçu en vue d'une utilisation dynamique: sauts verticaux. L'utilisation du ressort de compression fourni séparément est dans ce cas recommandé.

## Options:

Matelas de sécurité.  
Longe de sécurité deux points.  
Ressort de compression.  
Kit pour une utilisation ancrée (pinces, masse, pièces d'adaptation, Tirfor,...)  
Kit pour transformation (0,5m, 1m, 1,50m & 2m.)  
Accessoires: Ombrelle, matériel de jonglerie.



## Consignes d'utilisation:

**Consignes d'installation:** Choisir une surface d'installation suffisamment plate et dégagée. Respecter les étapes de montage de la notice. Protéger la surface du sol des éventuels mouvements des pieds de la structure. Faire contrôler l'installation par un formateur expérimenté. Ne pas utiliser d'autres pièces que les pièces fournies.

**Espace de travail:** Prévoir un espace spécifiquement dédié à la discipline pratiquée. **Respecter des distances suffisantes avec les plus proches obstacles.**

**Charge maximum d'utilisation:** Charge dynamique: CMU = 250daN  
(2 adultes).

**Sécurité:** Pour l'apprentissage des sauts, utiliser des longes et des matelas de sécurité. Utiliser des chaussons et des vêtements adéquats afin de ne pas s'érafler au contact du câble. Ajuster la hauteur de travail en fonction du niveau technique des utilisateurs. Débutez par des figures simples sur un fil bas 0,5 ou 1m.

**Encadrement & Pédagogie:** **S'assurer de la présence constante et vigilante d'un formateur compétent et expérimenté.**

**Entretien:** Pour un serrage plus facile, graisser correctement le tendeur du câble. Les fils autonomes voltige ne nécessitent aucun entretien particulier.

**Contrôle:** Contrôler très régulièrement votre matériel, le niveau de tension du câble ainsi que les éventuels défauts qui pourraient provenir de chocs qu'aurait subi le matériel. Contrôler le serrage des vis et maillons. Ne pas utiliser le matériel si une quelconque partie est défectueuse.

**Astuce:** Les chevalets peuvent être repliés et l'appareil peut être transporté d'un bloc.

**Garantie:** UNICYCLE garantit ses produits contre tout défaut préjudiciables à son emploi pendant un an, sous réserve que son usage soit conforme aux consignes d'utilisation.

**Responsabilité:** UNICYCLE décline toute responsabilité liée aux conséquences de l'utilisation de ce produit.